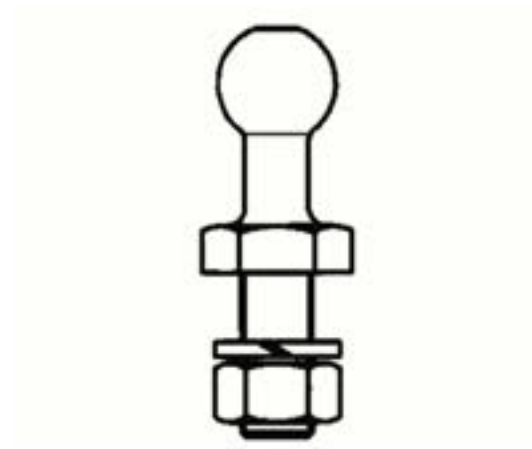


Point fixe à boule droit avec tige filetée



Matériel point fixe: cuivre de haute qualité F65, Matériel écrous et vis : acier galvanisé, Matériel boule (points fixes à boule pour les conducteurs ronds) : acier inoxydable

MATIÈRE: Cu/étamé

Art. nr.	Ø BOULON SPHÉRIQUE	FILETAGE (FT)	LONG.
515107	20	M12	70
515033	20	M12	77
515032	25	M12	88
515106	20	M10	67
515014	25	M16	99
515015	25	M16	79